

Podstawowe wytyczne dotyczące montażu produktów Vetrex

WPROWADZENIE

Montaż okien powinien odbywać się zgodnie z zaleceniami projektanta obiektu. W przypadku braku wytycznych projektowych co do sposobu i techniki montażu, podstawę opracowania planu montażu może stanowić niniejsza instrukcja firmy Vetrex. Wszystkie rozwiązania zawarte w instrukcji są zgodne z aktualnym stanem wiedzy technicznej. Firma Vetrex dopuszcza zastosowanie innych rozwiązań technicznych, o ile wykonawca wykaże przy pomocy wyników badań lub obliczeń ich poprawność, wpływającą na możliwość stosowania w konkretnej sytuacji na placu budowy.

W opracowaniu przedstawiono rysunki ilustrujące podstawowe zasady usytuowania okien/drzwi w otworze oraz ich mocowania. W przypadku montażu konstrukcji specjalnych, łączenia okien i drzwi w zestawy, mocowania parapetów, mocowania rolet zewnętrznych, obróbki progów drzwi balkonowych, stosowania nowych technologii i wyrobów itp. powinno się dodatkowo korzystać z rozwiązań szczegółowych. W przypadku braku szczegółowych wytycznych – korzystać można także z dokumentacji systemowych i indywidualnych opracowań projektowych. Przy wykonywaniu robót związanych z montażem okien i drzwi balkonowych powinno się uwzględnić oczekiwania i zalecenia zamawiającego co do wymagań technicznych, ekonomicznych, architektonicznych, materiałowych i funkcjonalnych oraz przeznaczenia wykonywanych prac, pod warunkiem, że zalecenia te pozostają w zgodzie z ogólnymi zasadami wynikającymi ze sztuki budowlanej, jak również z zasadami montażu opisanymi w instrukcji. Naruszenie przywołanych zasad może mieć wpływ na zakres uprawnień wynikających z gwarancji.

UWAGA! W przypadku, gdy przedmiotem montażu jest konstrukcja okienna lub inny produkt firmy Vetrex, dla których w instrukcji nie podaje się informacji o sposobach i technice montażu, do wykonania prac montażowych można przystąpić dopiero po konsultacji z działem wsparcia technicznego Vetrex i uzyskaniu akceptacji dla metody montażu proponowanej przez wykonawcę, lub otrzymaniu wytycznych umożliwiających poprawne wykonanie robót.

I UWAGI OGÓLNE DOTYCZĄCE MONTAŻU STOLARKI OKIENNEJ Z PVC I ALUMINIUM

Prawidłowy montaż powinien zapewniać bezawaryjną i bezpieczną eksploatację okien oraz trwałość ich właściwości użytkowych podczas eksploatacji. Osadzenie stolarki należy powierzyć specjalistycznej ekipie monterskiej zajmującej się montażem okien. Połączenie okna/drzwi z budynkiem musi przenosić obciążenia działające na okno/drzwi wg Rys. 1 oraz spełniać następujące wymagania:

- szczelności na przenikanie powietrza,
- szczelności na przenikanie wody opadowej,
- szczelności na przenikanie pary wodnej z pomieszczenia,
- izolacyjności cieplnej na poziomie nie mniejszym niż izolacyjność okna,
- izolacyjności akustycznej na odpowiednim poziomie zależnym od wymagań akustycznych miejsca wbudowania,
- odporności na promieniowanie UV,
- trwałości.

Na spełnienie przez okno w/w funkcji – oprócz zgodnego z dokumentacją techniczną wykonania samego okna – duży wpływ ma prawidłowy montaż. Szczególnie w zakresie wytrzymałościowo-funkcjonalnym i szczelności, a także izolacyjności termicznej i akustycznej.

II TRANSPORT I SKŁADOWANIE OKIEN PRZED MONTAŻEM

Transport okien powinien przebiegać w sposób szczególnie ostrożny. Niedopuszczalny jest transport okien za pomocą przysawek do szkła, spowodować to może zmianę fabrycznie ustawionej geometrii skrzydeł. Dodatkowo przypominamy, że okna w czasie przenoszenia i transportu mogą ulec rozregulowaniu. Poprawny montaż wymaga sprawdzenia funkcjonowania okuć w zamontowanych oknach oraz ewentualnej regulacji. Usługa regulacji stolarki przez Grupę Serwisową Vetrex jest płatna wg cennika usług serwisowych.

Składowanie okien jest dopuszczalne jedynie w pomieszczeniach zamkniętych lub otwartych, ale nienarażonych na działanie czynników atmosferycznych (opady, promieniowanie słoneczne). Składowanie okien na odkrytej przestrzeni, narażonej przede wszystkim na promieniowanie słoneczne jest niedopuszczalne, gdyż nieuniknione są w takich przypadkach odkształcenia profili wynikające z absorpcji ciepła.

III USTAWIENIE OKNA W OTWORZE

Ustawienie okna w otworze powinno wynikać z dokumentacji projektowej budynku i być uzgodnione z inwestorem. W przypadku braku dokumentacji zaleca się takie usytuowanie w ścianie, aby minimalizować mostki termiczne. Tym samym zaleca się umieszczenie wg poniższych zasad:

- w ścianach jednowarstwowych bez izolacji termicznej w połowie szerokości ściany,
- w ścianach jednowarstwowych z zewnętrzną izolacją termiczną, a w licu z zewnętrzną krawędzią ściany lub w strefie izolacji termicznej,
- w ścianie warstwowej, z wewnętrzną izolacją w linii izolacji termicznej.

Ustawienie okna w otworze powinno zapewnić:

- odpowiednią szerokość szczelin na obwodzie pomiędzy ościeżem, a ramą, w zależności od rodzaju materiału uszczelniającego, wg Tabeli 1,
- odpowiednie miejsce dla klocków dystansowych i nośnych (o ile będą wymagane).

Rodzaj tworzywa	Ościeże bez węgarka				Ościeże z węgarkiem		
	Długość elementu [m]						
	< 1,5	< 2,5	< 3,5	< 4,5	< 2,5	< 3,5	< 4,5
	Minimalna szerokość fugi „Y” [mm]						
	Minimalna szerokość fugi „X” [mm]						
Uszczelnienie spienionym środkiem uszczelniającym np. pianka poliuretanowa							
PVC białe	10	15	20	25	10	10	15
PVC kolor (barwione w masie)	15	20	25	30	10	15	20
PVC kolor (rdzeń biały)	10	10	15	20	10	10	15
Uszczelnienie impregnowanym, sprężonym środkiem uszczelniającym np. taśma rozprężna 3w1							
PVC białe	8	8	10	10	8	8	8
PVC kolor (barwione w masie)	8	10	10	12	8	8	8
PVC kolor (rdzeń biały)	8	8	8	10	8	8	8

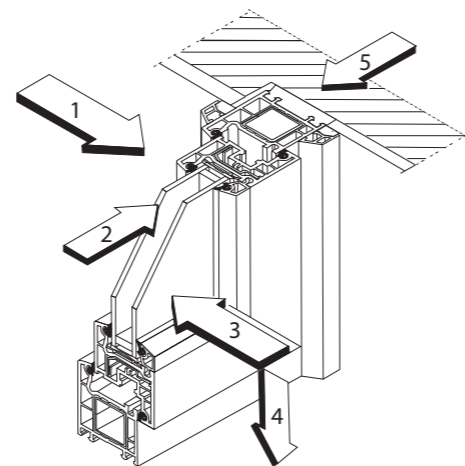
Tabela 1

UWAGA! Maksymalny wymiar szczeliny między ramą okienną a ościeżem nie powinien przekraczać 40 mm. Przy stosowaniu pianek jednoskładnikowych wymiar ten powinien wynosić maksymalnie 30 mm. W przypadku zastosowania taśm rozprężnych, maksymalny wymiar szczeliny powinien odpowiadać zaleceniom producenta taśmy rozprężnej.

IV MOCOWANIE OKIEN W OTWORZE

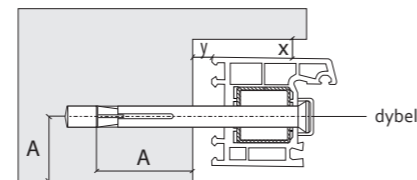
Otwór w którym montowane będzie okno powinien być przygotowany w sposób zależny od przewidzianego systemu montażu (w przypadku montażu warstwowego zalecane jest wyrównanie ościeży zaprawami lub klejami), przygotowanie otworu w zależności od systemu montażu opisane jest w Instrukcji Montażu Produktów Vetrex. Mocowanie okien w otworze, zapewniające przeniesienie obciążeń wynikających z Rys. 1 powinno być wykonane przy pomocy odpowiednich elementów mocujących (kotwy, łączniki ramowe, systemowe konsole do montażu w strefie izolacji termicznej, system MOWO) wg Rys. 2, 3, 4, 5, i 6, rozmieszczonych w odpowiednich rozstawach wg Rys. 7 (nie dotyczy systemów konsol, dla których wytyczne podaje ich producent). Głębokość zakotwienia oraz dobór elementów mocujących w ścianie powinno być zależne od rodzaju materiału z jakiego wykonana jest ściana. Przy mocowaniu ościeżnicy w dolnej części należy dobrać takie środki mocujące (np. kotwy), które nie powodują otwarcia komory wzmocnienia. Jeśli nie jest to możliwe (np. montaż w systemie MOWO, montaż przy użyciu EPP – Ergooszczędnych Podkładów Podparapetowych), należy w sposób trwały uszczelnić komorę wzmocnienia.

UWAGA! Pianki poliuretanowe i podobne materiały izolacyjne nie służą do mocowania okien, a wyłącznie do uszczelnienia i ocieplenia szczeliny między oknem a ścianą.

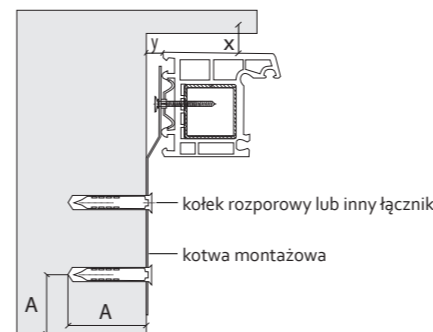


Rys. 1. Obciążenia działające na okno

1. Temperatura zewnętrzna, opady deszczu, dźwięk, wiatr, promienie słoneczne.
2. Ruch okna.
3. Temperatura wewnętrzna, wilgotność.
4. Ciężar okna.
5. Ruch ściany.

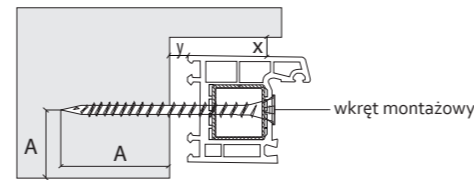


Rys. 3. Montaż ramy okiennej na dyble.

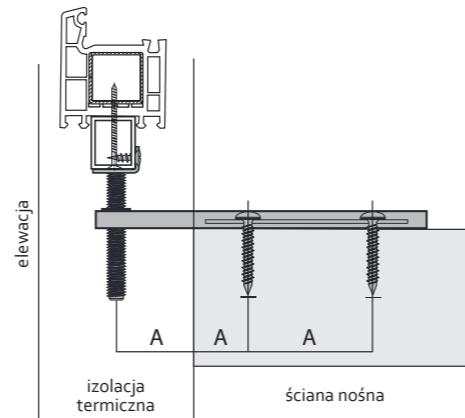


Rys. 2. Montaż ramy okiennej na kotwy montażowe.

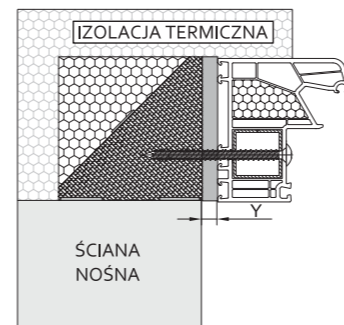
UWAGA! Kotwy montażowe muszą być wykonane z blachy ocynkowanej o min. grubości 1,5mm. Odstępstwo od tej zasady powoduje utratę gwarancji.



Rys. 4. Montaż ramy okiennej na wkręty montażowe.

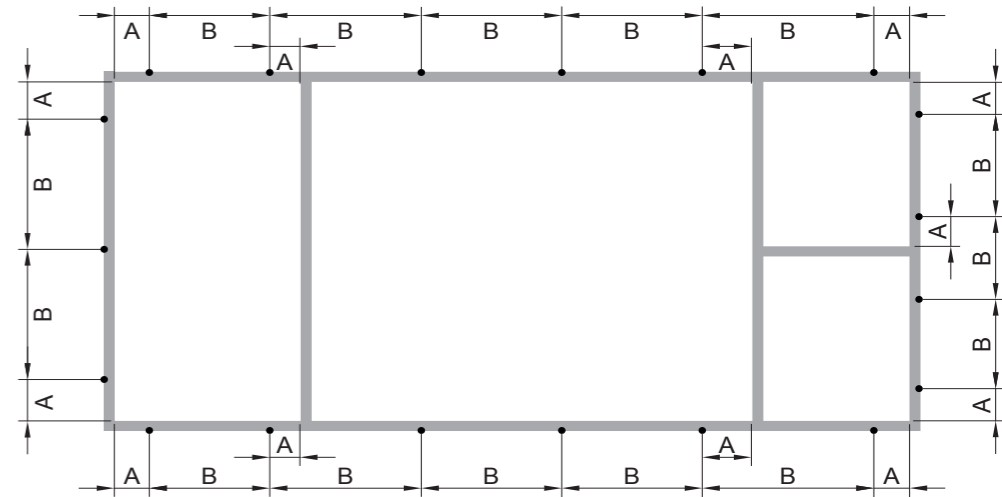


Rys. 5. Montaż ramy okiennej w systemie konsol



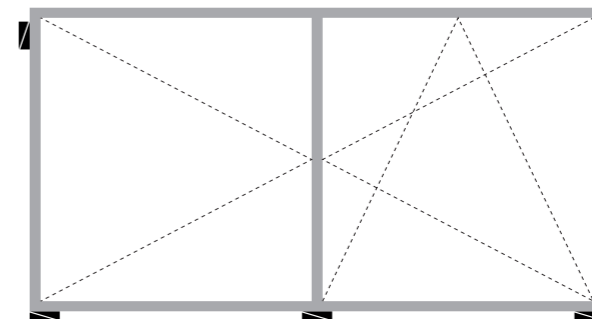
Rys. 6. Montaż ramy okiennej w systemie MOWO

A - należy przestrzegać danych odpowiedniego producenta elementów mocujących oraz materiałów budowlanych.

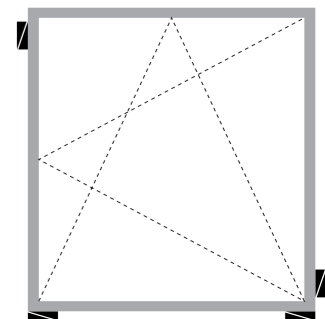


Rys. 7. Rozmieszczenie punktów mocowania

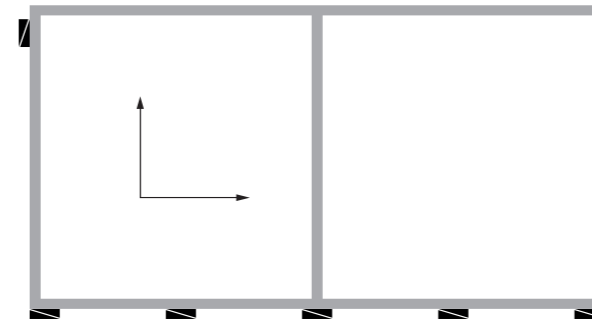
Okno dwuskrzydłowe



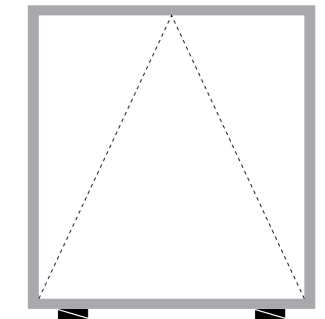
Okno jednoskrzydłowe rozwierno-uchylne



Okno uchylno-przesuwne, podnoszono-przesuwne



Okno jednoskrzydłowe uchylne oraz stałe szklenia



Rys. 8. Rozmieszczenie klocków nośnych

- A odległość od wewnętrznego narożnika ramy lub słupka:
 - 150mm – 200mm: profile biała i kolorowe,
- B odstęp pomiędzy mocowaniami mechanicznymi:
 - maksymalnie 700mm: dla okien R/RU/UJ/SR/SS
 - maksymalnie 500mm: dla wszystkich systemów przesuwnych oraz drzwi

■ klocki nośne – powinny być wykonane z twardego PVC. Nie należy stosować drewna.

UWAGA! Dopuszcza się mocowanie okien za pomocą kotew stalowych, dybli, wkrętów montażowych lub konsol (Rys. 2, 3, 4 i 5). Kotwy koniecznie muszą być przykręcone do ramy (Rys. 2). Koniecznie na stałe, zapewnić podparcie ramy klockami nośnymi. Klocki nośne i dystansowe powinny być tak rozmieszczone, aby nie było możliwości deformowania się kształtowników okien pod wpływem temperatury. Zamocowanie okien przy użyciu kotew stalowych, dybli lub wkrętów montażowych, bez zastosowania klocków nośnych, jest niewystarczające do przeniesienia obciążenia. Klocki dystansowe, służące do ustalenia pozycji okna w otworze, po zamocowaniu ościeżnicy powinny być usunięte, nie należy natomiast usuwać klocków nośnych. Wyjatek stanowi montaż przy użyciu konsol do montażu w strefie izolacji termicznej, montaż okien z EPP (Ergooszczędny Podkład Podparapetowy), oraz montaż przy użyciu taśm rozprężnych klocków nośnych nie stosuje się lub stosuje się w ograniczony sposób (więcej informacji w Instrukcji Montażu Produktów Vetrex).

UWAGA! W przypadku montażu stolarki na łączniki ramowe (mocowanie przez ramę) i wystąpienia w zalecanym miejscu kotwienia elementu okucia (odległość A wg rys.7) lub innej przeszkody uniemożliwiającej wykonanie otworu, zaleca się przesuwanie punktu mocowania i ominięcie przeszkody w taki sposób, aby odległość od wewnętrznego narożnika nie przekroczyła 260mm.

Więcej informacji i porad na temat produktów Vetrex można znaleźć pod adresem: www.vetrex.eu/poradnik

